



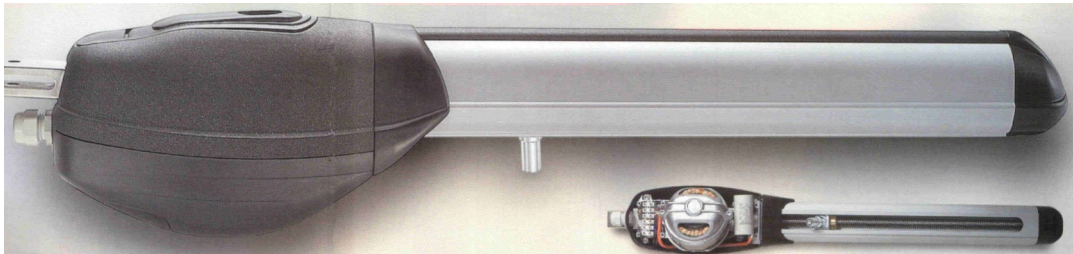
ROGER
Belgium

Lineaire opener R20 kit

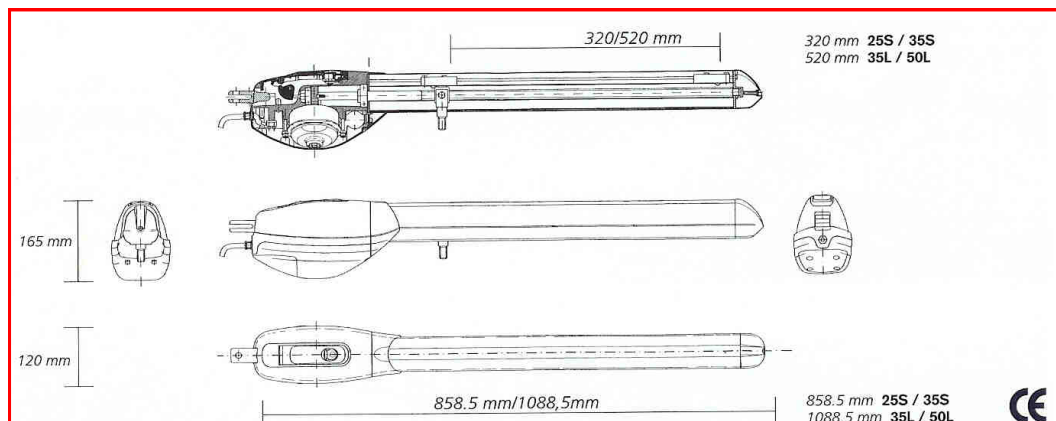
TECHNISCHE EIGENSCHAPPEN

TYPE	R20/300	R20/302	R20/500	R20/502
Voedingsspanning	230 AC 50Hz	230 AC 50Hz	230AC 50Hz	230AC 50Hz
Nominaal vermogen	200 W	215 W	200 W	215 W
Opgenomen stroom	1,1 A	1,2 A	1,1 A	1,2 A
Max. duwkracht	2500 N	2800 N	2500 N	2800 N
Slaglengte	320 mm.	320 mm.	520 mm.	520 mm.
Openingstijd voor 90°	19 sec.	28 sec.	27 sec.	42 sec.
Thermische veiligheid	140°C	140°C	140°C	140°C
Werkings temperatuur	-20°C +70°C	-20°C +70°C	-20°C +70°C	-20°C +70°C
Beschermingsfactor	IP43	IP43	IP43	IP43
Gewicht	7,2 kg.	7,2 kg.	7,8 kg.	7,8 kg.
Condensator	16 F	8 F	16 F	8 F
Cilindersnelheid	1,66 cm/sec	1,06 cm/sec	1,66 cm/sec	1,06 cm/sec

KOP



AFMETINGEN

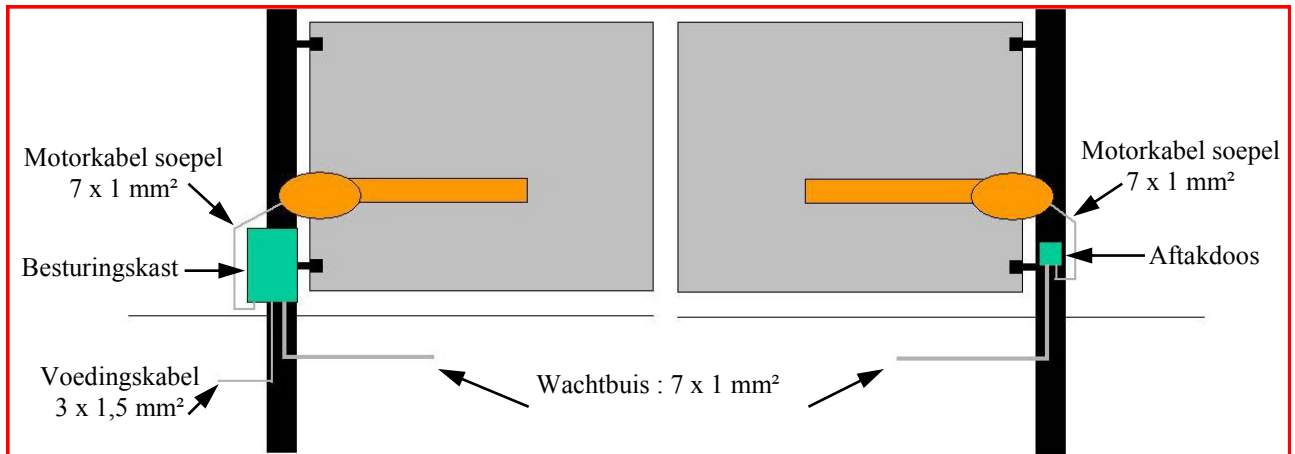




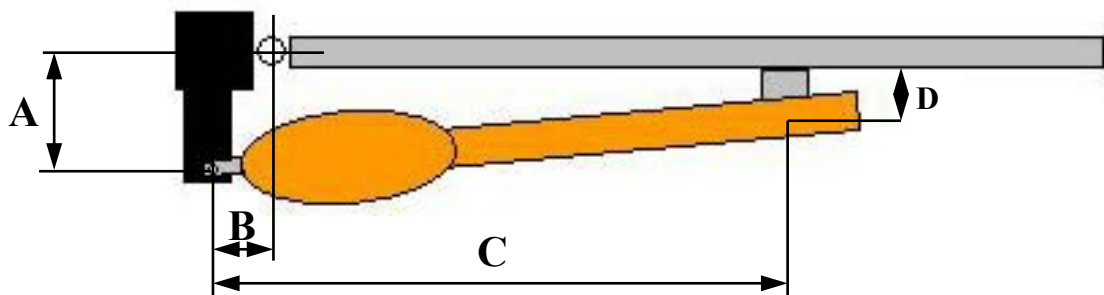
ROGER
Belgium

Lineaire opener R20 kit

BEVESTIGING MOTOREN



MONTAGE AFMETINGEN



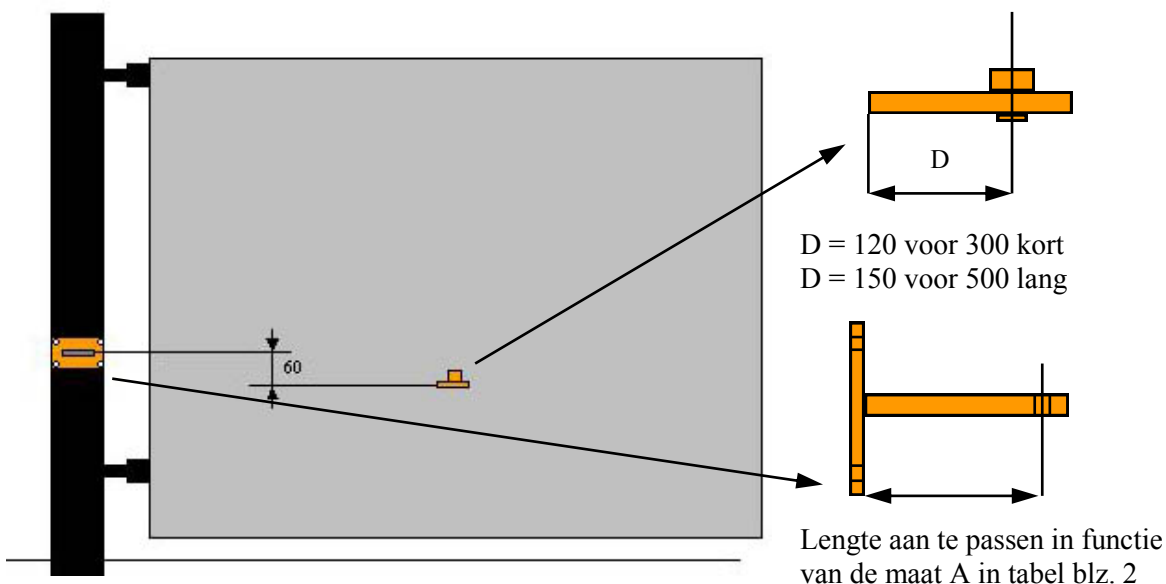
TYPE	300 kort			500 lang		
	95°	95° (*)	115°	95°	95° (*)	115°
A	160 mm.	140 mm.	120 mm.	280 mm.	240 mm.	195 mm.
B	130 mm.	140 mm.	150 mm.	200 mm.	240 mm.	240 mm.
C	710 mm.	710 mm.	710 mm.	920 mm.	920 mm.	920 mm.
D	120 mm.	120 mm.	120 mm.	150 mm.	150 mm.	150 mm.
Max. vleugel	2,5m. br.	1,8m br.x 1,8m. h	1,8m. br	5m. br	2,2m. br x 2m h	3,5m. br

(*) Gesloten vleugel met windbelasting



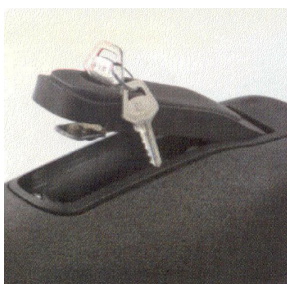
ROGER
Belgium

Lineaire opener R20 kit



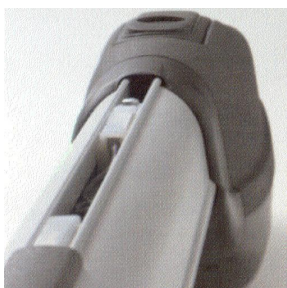
Verwijder steeds de opener van zijn bevestigingssteunen vooraleer laswerken uit te voeren. Laswerken kunnen de opener en de aluminium behuizing onherstelbaar beschadigen.

MANUELE ONTGREDELING



- Draai met de persoonlijke sleutel een kwartslag uurwijzerzin en trek de ontgrendelingshendel volledig in zijn verticale stand. Met de hendel in de verticale stand kan nu het hek manueel geopend of gesloten worden.
- Noteer steeds het nummer van de persoonlijke sleutel zodanig dat deze eventueel kan worden bij besteld bij verlies en bewaar deze sleutel op een veilige plaats.

AFREGELING EINDERITSCHAKELAARS



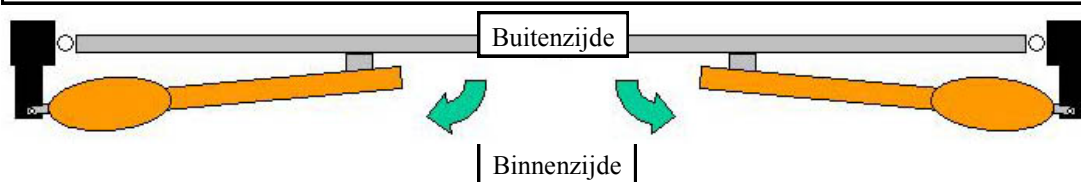
1. Verwijder het eindstuk.
2. Verwijder het aluminium profiel die de einderitschakelaars beschermen.
3. Plaats de einderitschakelaars op de gewenste positie in de open- en sluit stand van het hekken.



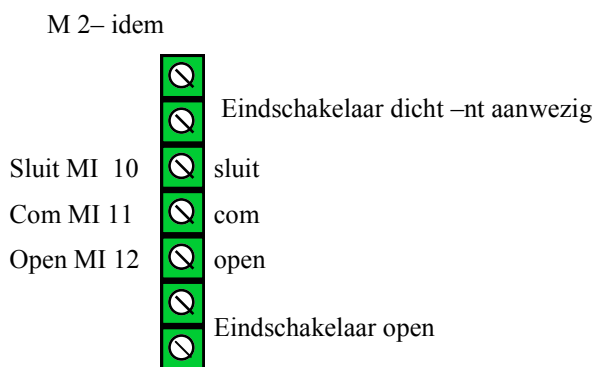
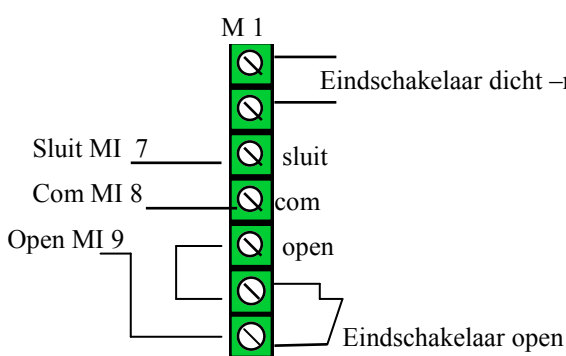
Lineaire opener R20 kit

ELEKTRISCHE AANSLUITINGEN MET EINDERITSCHAKELAARS IN SERIE

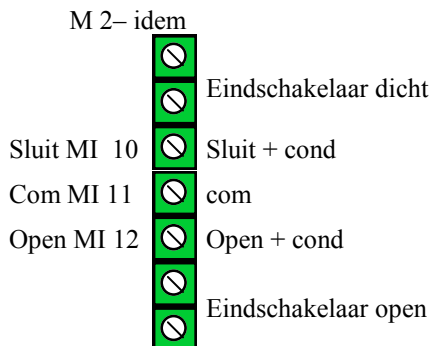
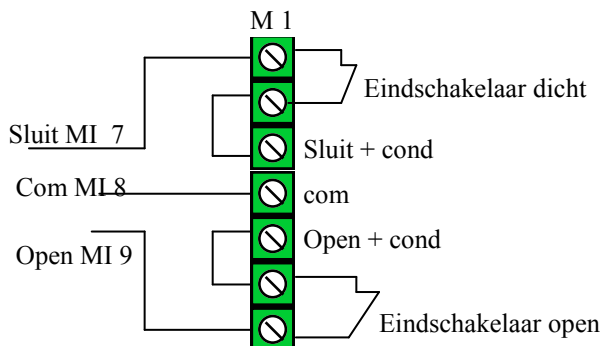
- Standaard is de opener geleverd met de einderitschakelaar aangesloten op een connector, zodanig dat deze rechtstreeks naar een besturingskast kunnen worden aangesloten .Er zit standaard 1 eindschakelaar in de motor- open stand en in optie is het mogelijk een 2de eindschakelaar erbij te monteren .



1) Standaard met 1 eindschakelaar—motor + eindschakelaar in serie



2) Met optie : 2de eindschakelaar

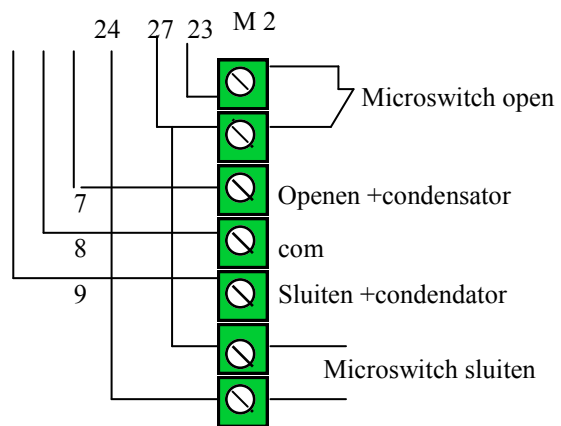
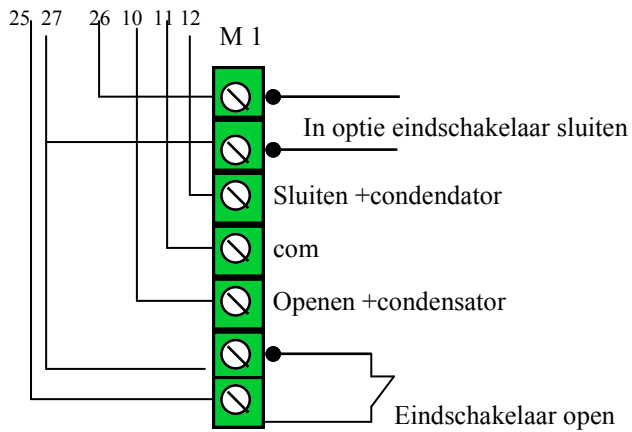




ROGER
Belgium

Lineaire opener R20 kit

EINDSCHAKELAAR + MOTOR RECHTSTREEKS NAAR DE KAST





ROGER
Belgium

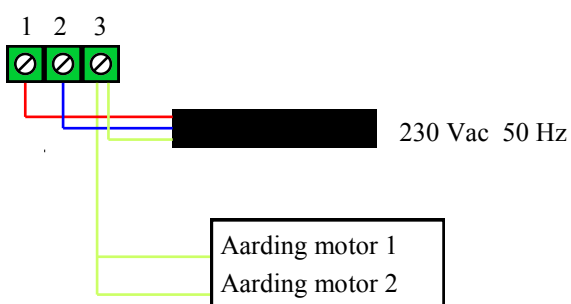
Lineaire opener R20 kit

ELEKTRISCHE AANSLUITING VOOR R702AC



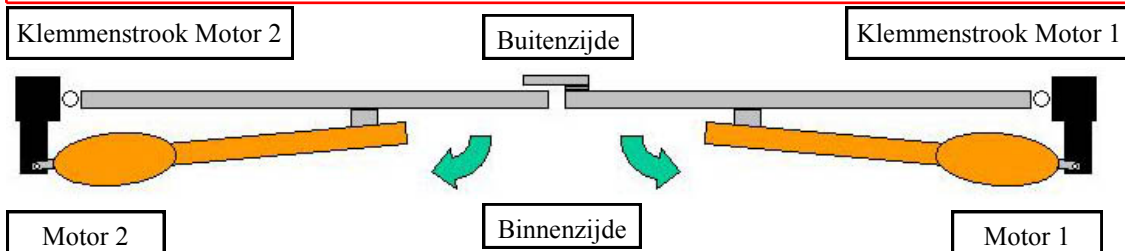
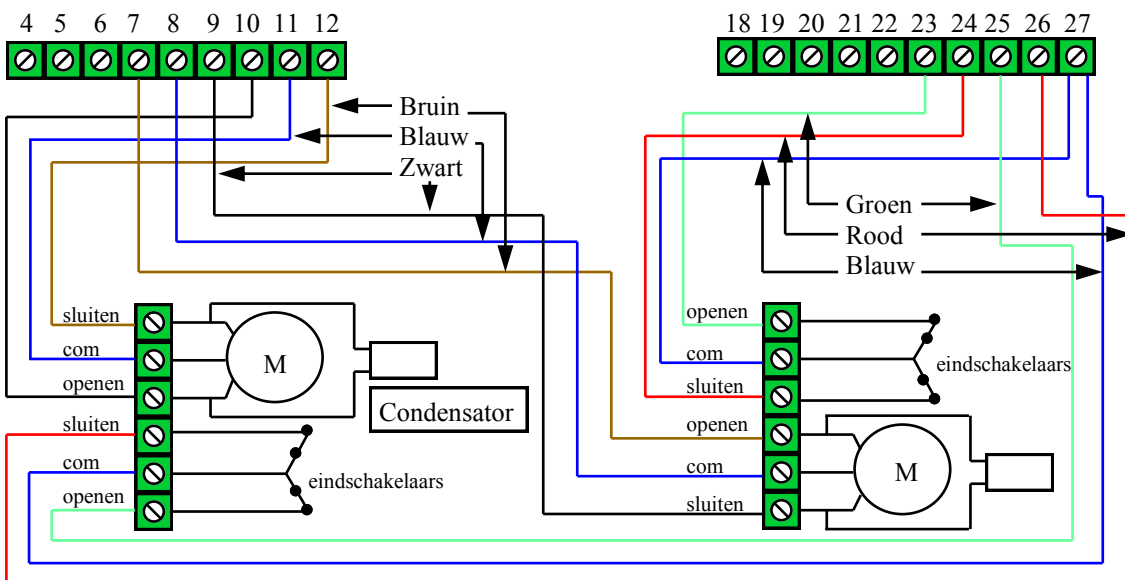
Alle aansluitingen dienen uitgevoerd te worden zonder voedingspanning aanwezig

Connector 1 : Aansluiting voedingspanning



Connector 2 : Aansluiting motoren + eindschakelaar afzonderlijk naar de stuurkast

SITUATIE 1



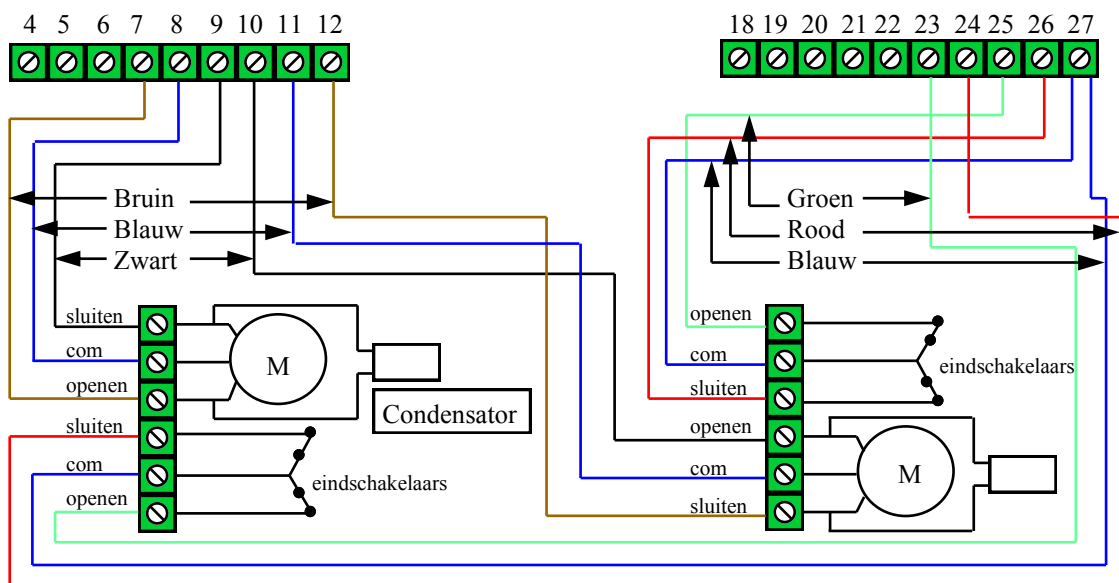


ROGER
Belgium

Lineaire opener R20 kit

Connector 2 : Aansluiting motoren + eindschakelaar afzonderlijk naar de stuurkast

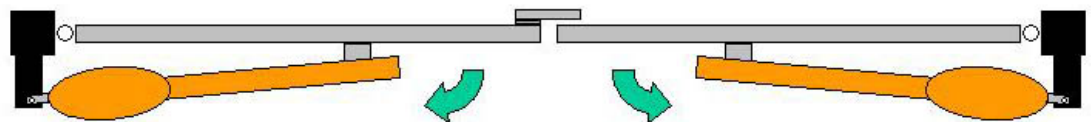
SITUATIE 2



Klemmenstrook Motor 1

Buitenzijde

Klemmenstrook Motor 2

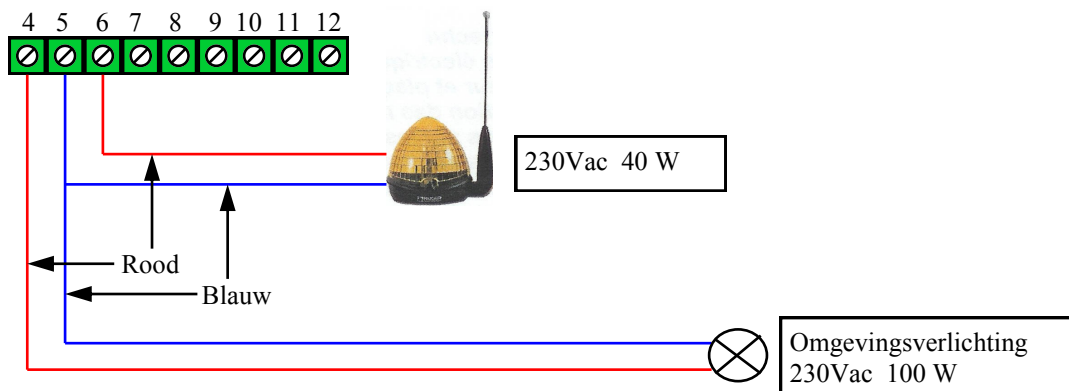


Motor 1

Binnenzijde

Motor 2

Connector 2 : Aansluiting verlichtingstoestellen

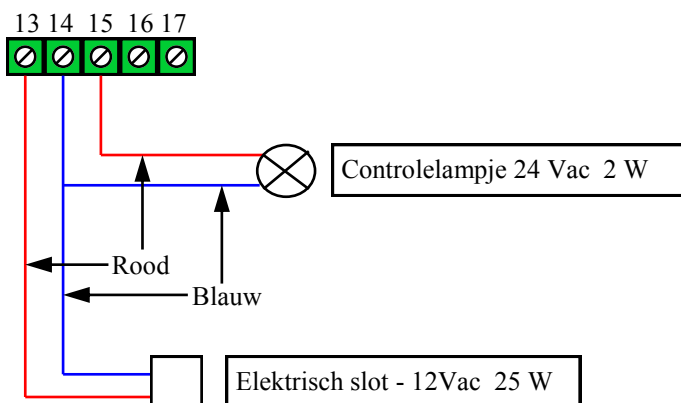




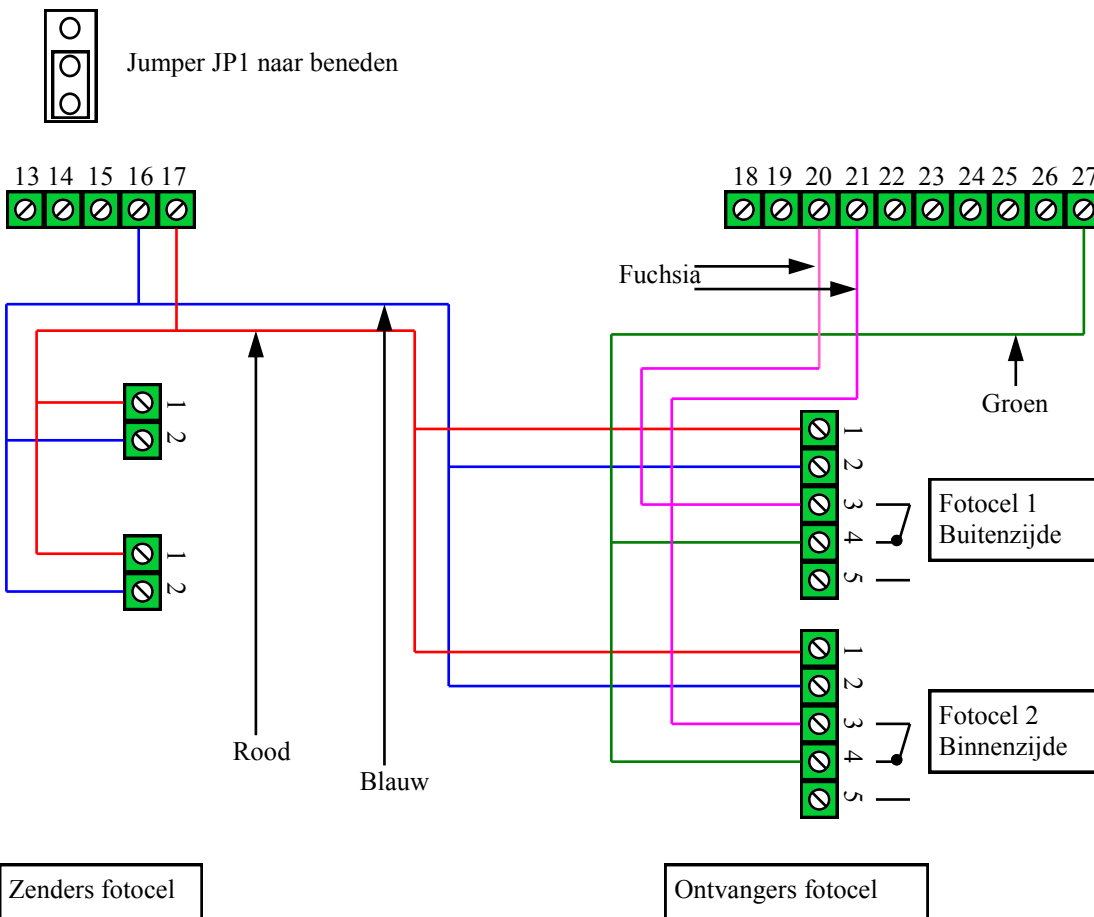
ROGER
Belgium

Lineaire opener R20 kit

Connector 3 : Aansluiting slot - controlelampje



Connector 3 - 4 : Aansluiting fotocellen zonder test

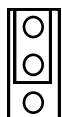




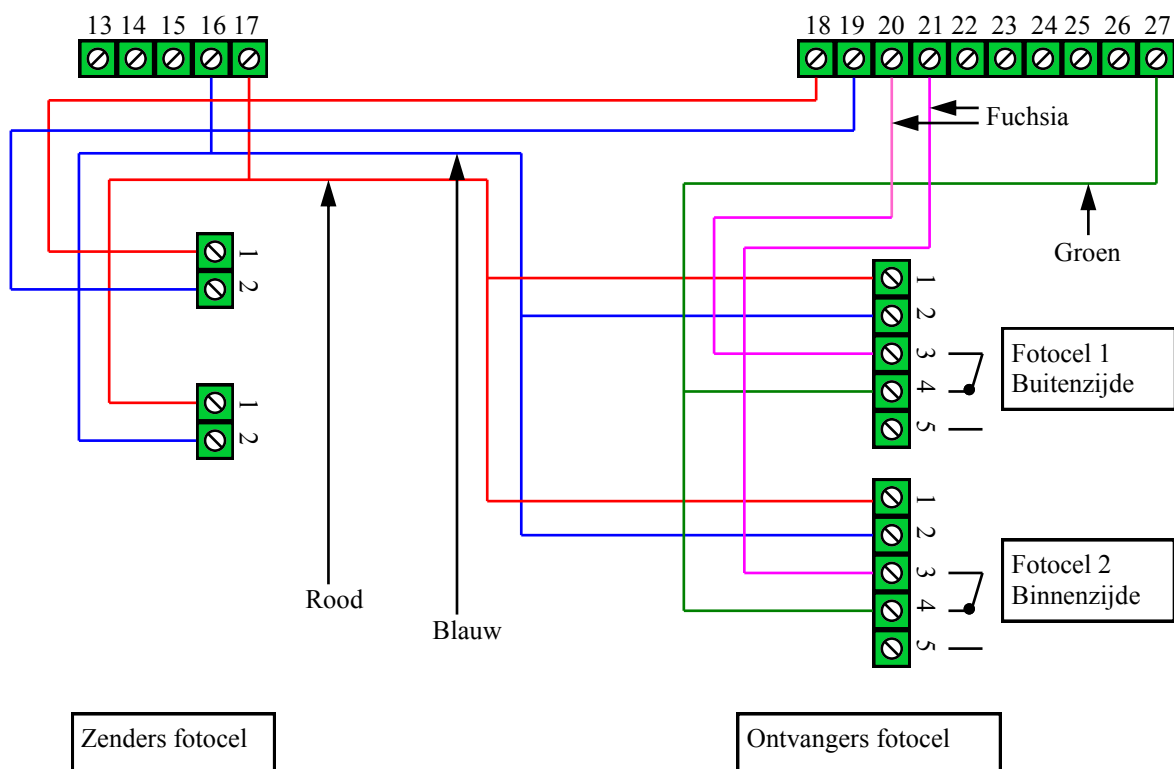
ROGER
Belgium

Lineaire opener R20 kit

Connector 3 - 4 : Aansluiting fotocellen met test



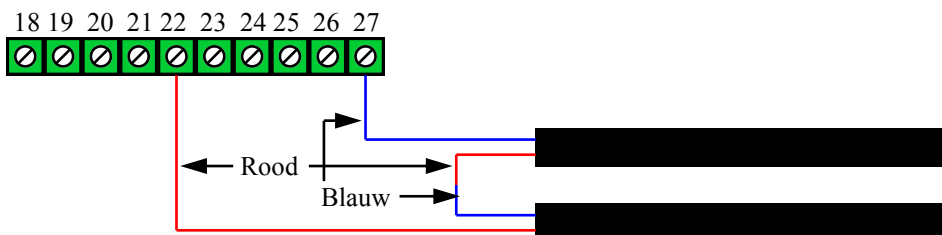
Jumper JP1 naar boven



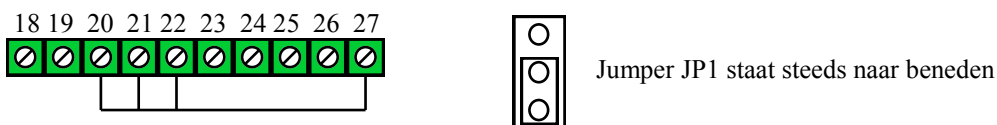


Lineaire opener R20 kit

Connector 4 : Aansluiting veiligheidsstrippen

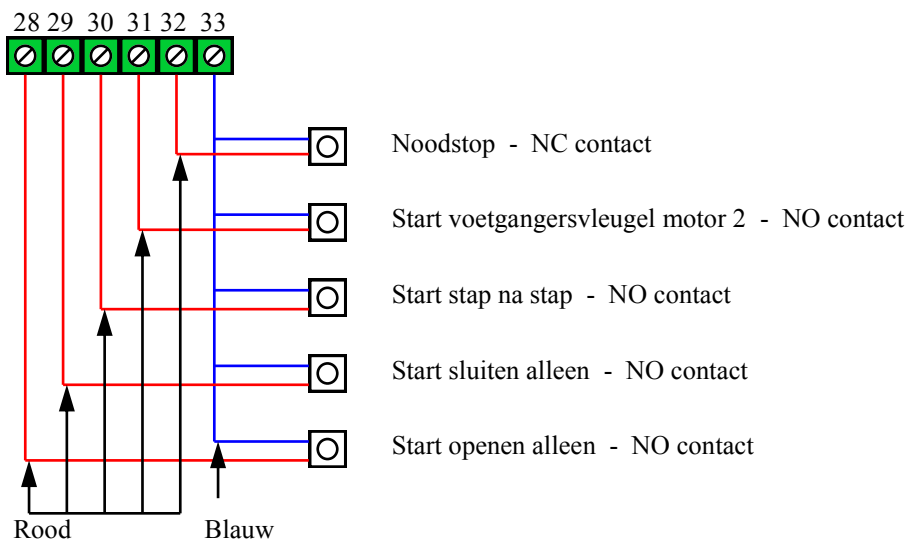


Connector 4 : Aansluiting veiligheden



Indien geen veiligheden worden aangesloten zoals fotocel 1, fotocel 2 of veiligheidsstrippen, dienen deze eveneens overbrugd te worden.

Connector 5 : Aansluiting drukknoppen

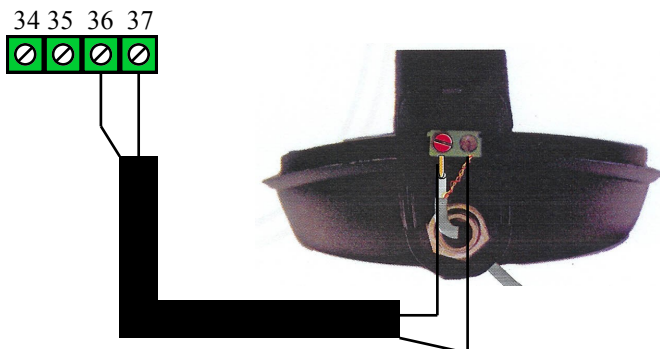




ROGER
Belgium

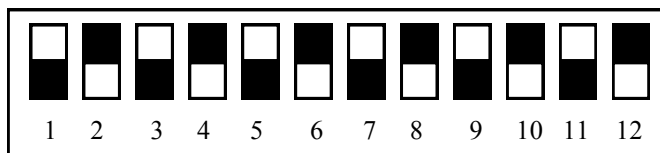
Lineaire opener R20 kit

Connector 6 : Aansluiting antenne

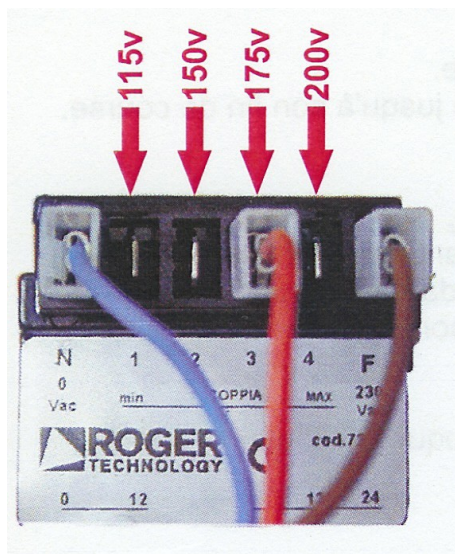


AFREGELINGEN

1. Kies de vereiste programma instellingen met de dipswitch schakelaar.
Voor de instellingen : zie handleiding R702AC blz. 4-5



2. Kies krachtregeling nr. 1 : laagste kracht en na controle van de kracht, stel deze in op de gewenste instellingen : 1 = min. ; 4 = max.





ROGER
Belgium

Lineaire opener R20 kit

3. Sluit beide vleugels !
4. Breng het systeem onder spanning.
5. Stel de potentiometers in op de gewenste positie :



T.LAV.



RIT.2°M



T.PAUSA



A.PED.



Potentiometer 1 werktijd zodanig instellen dat de werkingstijd 3 à 4 sec. langer is dan de cyclustijd (bewegingstijd) van de laatst openende of sluitende vleugel.

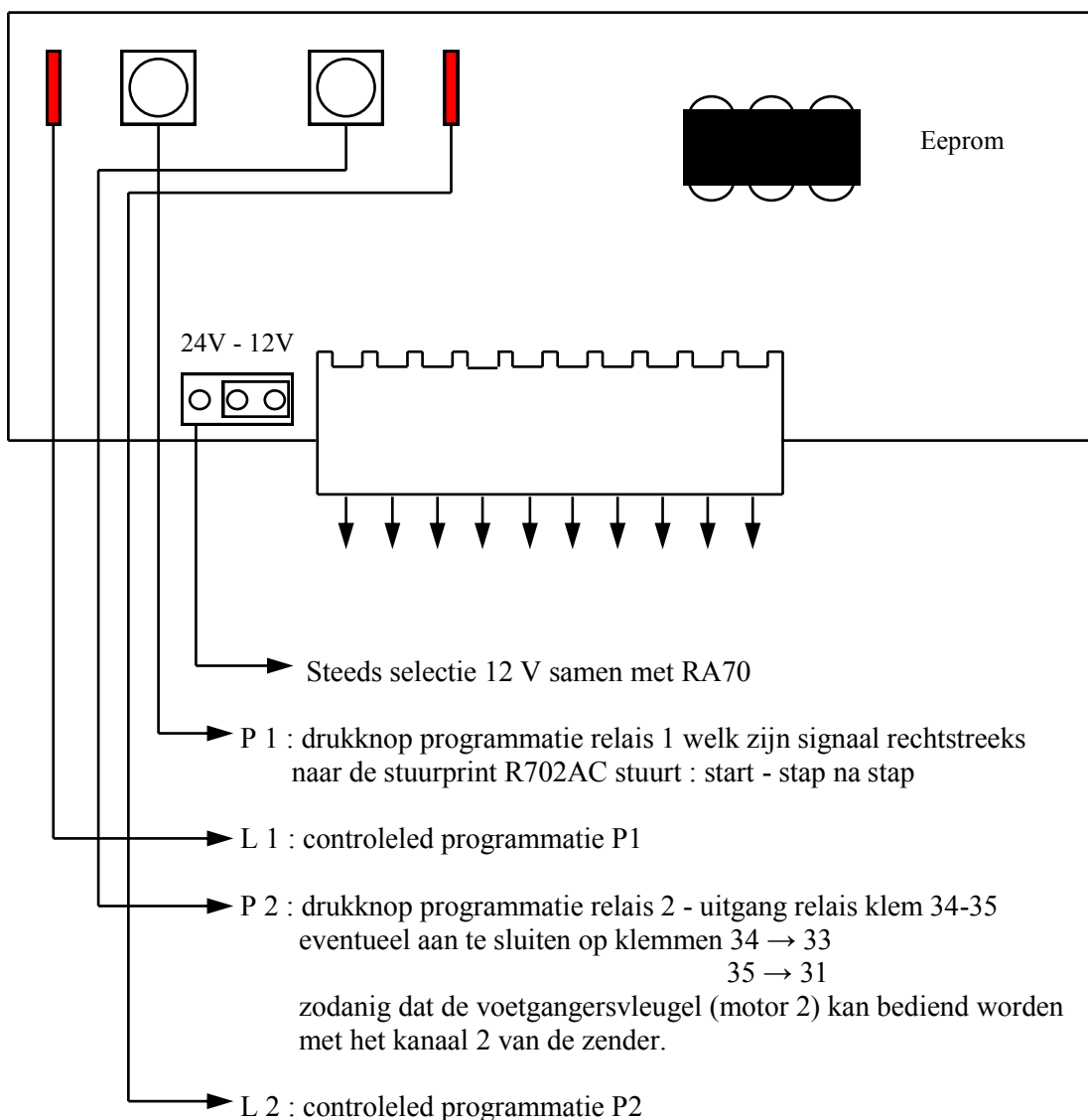


ROGER
Belgium

Lineaire opener R20 kit

INPLUG ONTVANGER RX12

Algemeen





ROGER
Belgium

Lineaire opener R20 kit

Aanleren van de zenders

1. Druk op P1 om relais 1 (stap na stap) en op P2 om relais 2 te programmeren.
2. Led L1 of L2 knippert 3 maal.
3. Gedurende dat deze Led L1 of L2 drie maal knippert drukt men op de gewenste drukknop van de zender (dit is dan de drukknop die nadien relais 1 of 2 zal bedienen in functie dat men programmeert met P1 of P2).
4. Led L1 of L2 zal één sec. continu branden en nadien opnieuw drie maal knipperen.
5. Indien volgende zenders dienen geprogrammeerd te worden, druk dan op de gewenste drukknop van de volgende zenders tijdens het drie maal knipperen.
6. Wanneer alle zenders zijn geprogrammeerd zal Led L1 of L2 uitgaan na het drie maal knipperen : de programmatie is voltooid.



Wanneer Led L1 of L2 heel snel drie maal knippert, duidt het erop dat deze zender reeds is geprogrammeerd.

Verwijderen van 1 zender uit het geheugen

1. Druk 10 sec. op P1 of P2 terwijl Led L1 of L2 blijft branden.
2. Laat knop P1 of P2 los en Led L1 of L2 zal knipperen.
3. Druk op de drukknop van de zender welke men wil verwijderen.
4. Led L1 of L2 blijft branden gedurende 2 sec. en dooft : zender is verwijderd.

Totale reset : verwijderen van alle zenders uit het geheugen

1. Breng de ontvanger zonder spanning.
2. Druk P1 en P2 gelijktijd in.
3. Breng de ontvanger opnieuw onder spanning.
4. Led L1 en L2 knipperen één maal welk aangeeft dat het geheugen helemaal leeg is.
5. Laat P1 en P2 los.



ROGER
Belgium

Lineaire opener R20 kit

VERKLARING VAN DE FABRIKANT **(Richtlijn 98/37 EEG, Bijlage II, Deel B)**

De fabrikant : **ROGER TECHNOLOGY SNC**

- verklaart dat het product serie **R20+R70+R80+R90+R91+R92+R93** geproduceerd is om ingebouwd te worden in een machine of samengesteld te worden met andere machines om een machine te bouwen volgens de Directieven 89/392 CEE;
- het product is conform aan de voorwaarden van volgende CEE Directieven :
 - Directieven 89/336 CEE, 93/68 CEE - Elektromagnetische compatibiliteit
 - Directieven 73/23 CEE, 93/68 CEE - Laagspanning
- en toegepaste geharmoniseerde normen :
EN 55022, EN 61000-3-2 , EN 61000-3-3, EN 50082-1

De fabrikant verklaart eveneens dat het verboden is bovenvermelde producten in werking te stellen alvorens de machines in dewelke ze zijn ingebouwd of waarvan ze deel uitmaken, conform zijn aan de voorwaarden van de Directieven 98/37 CEE en aan de wettelijke nationale toepassingsnormen, t.t.z. tot het materiaal dat deel uitmaakt van deze verklaring, één geheel uitmaakt van de eindmachine.

15/04/2006

De Directeur
Florian Dino