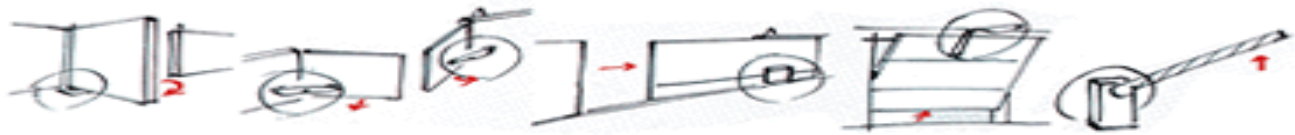
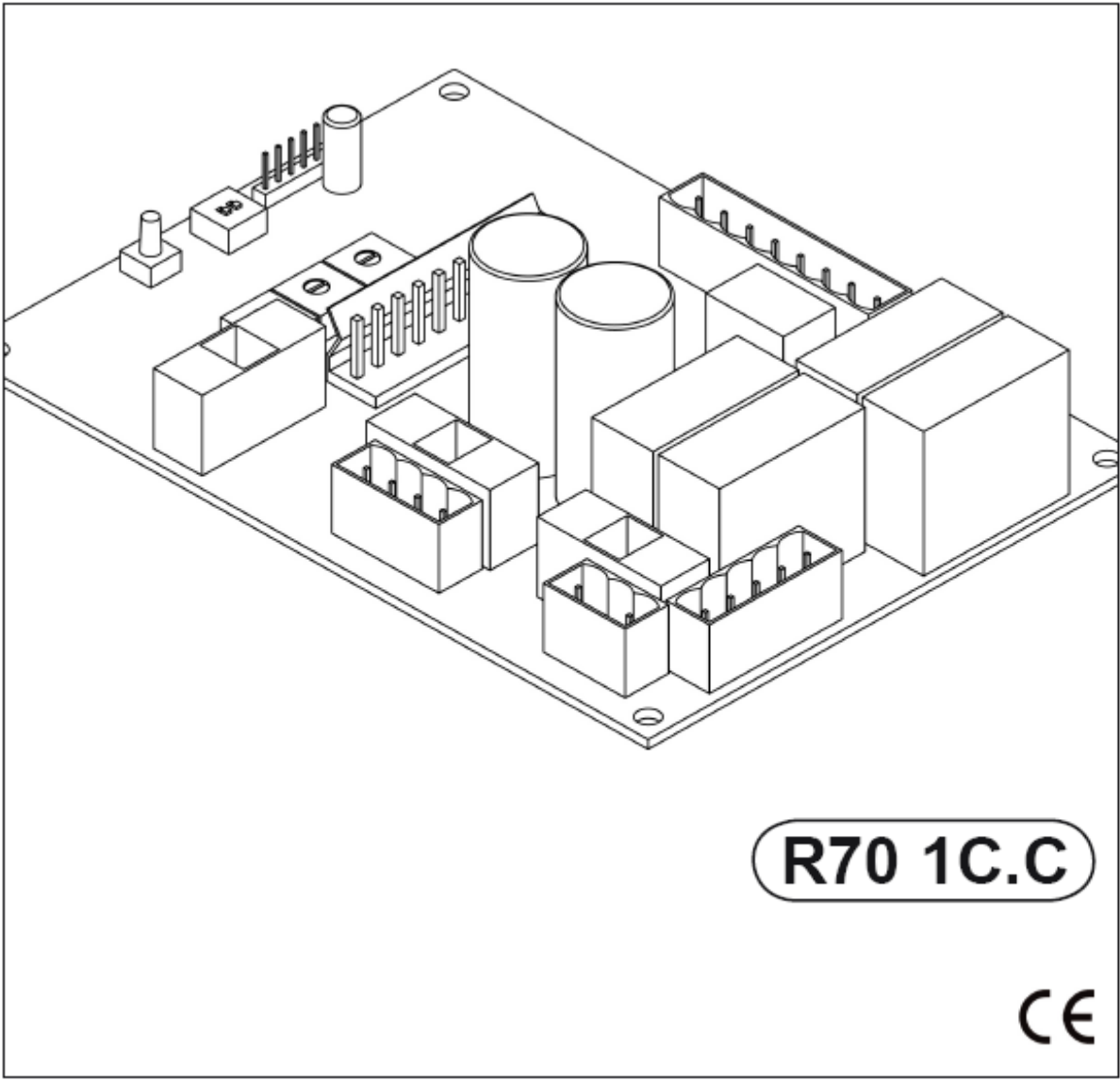




ROGER
Belgium

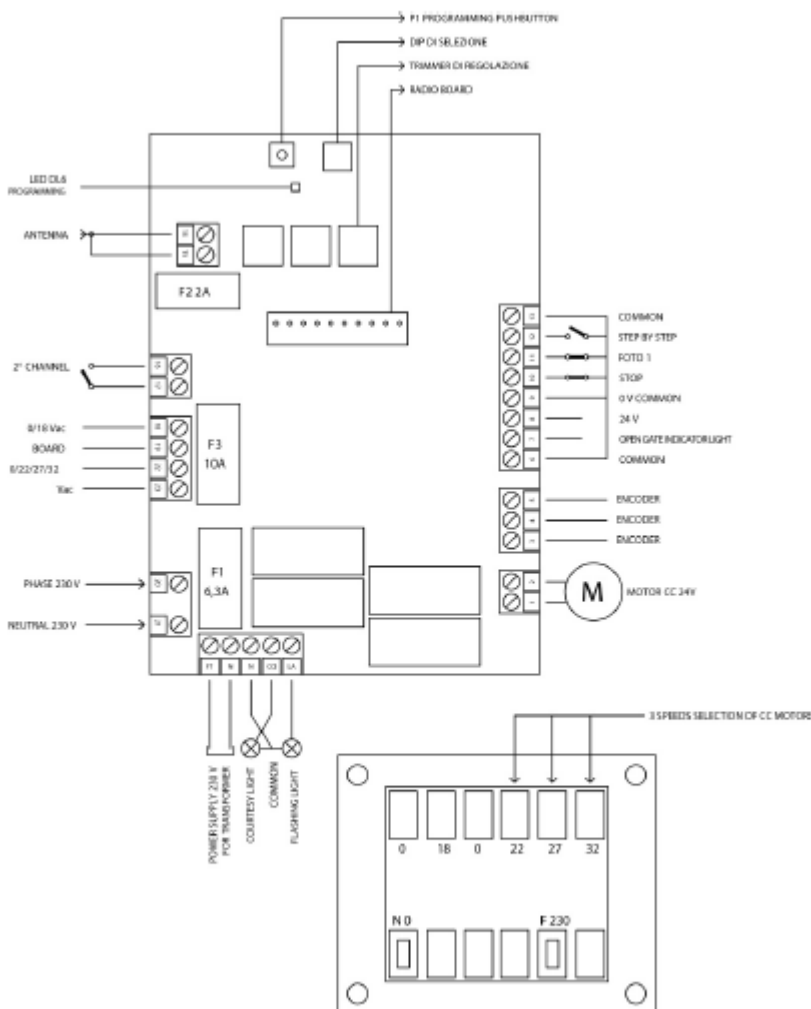
Tel 051/24 42 50

INSTALLATIEHANDLEIDING STURING R70/1C.C



Technische data R70 1C.C sectionaal poort:

Voeding	230 Vac +/-10% 50 Hz
Aantal motoren	1 CC 24V
Maximum vermogen per motor	200 W
Maximum vermogen knipperlicht	40W 230 V ac
Maximum vermogen licht voor openstaande poort	40W 230V ac
Maximum vermogen aangesloten accessoires	2 W 24V ac
Maximum stroom voor aangesloten accessoires	300mA 24 Vac
Werkingstemperatuur	-10 + 55 °C
Snelheden regelen	transfo met 3 posities
Kracht bij het openen	tussen 0 & 650 N(0-1000N)
Kracht bij het sluiten	tussen 0 & 650 N(0-1000N)
Pauze tijd	regelbaar van 0 tot 90 sec.



R70 1C.C

Aansluitingen en standaard toepassingen:

20-21 F-N ingang: Voeding 230 V ac 50 Hz

N-CO omgevingslicht: uitgang 230 Vac 4 W max, vaste spanning van 230 V als motor werkt

N-LA knipperlicht: uitgang 230 Vac 4 W max, vaste spanning van 230 V als motor werkt

6-7 SC-COM open poort verlichting: uitgang 24 V ac, 2W max. zal steeds branden tijdens de opening, tijdens de pauzetijd en tijdens de sluittijd.

9-8 24Vac-Com voeding voor accessoires: uitgang 24 Vac, 300mA max

13-11 Foto-com externe fotocel: ingang NC, niet actief bij het openen. Indien een obstakel aanwezig bij het sluiten zal de poort terug open gaan, zelfs zonder het obstakel reeds te verwijderen.

13-10 ST-com Stop ingang nc: noodstop

12-13 PP-COM stap-voor-stap. Ingang NO, zal deze volgorde volgen: open-stop-sluiten-stop. Eerste beweging na het aansluiten van de voeding is openen.

16-17 2^{de} kanaal :uitgang

14-15. Antenne ingang

3-5: aansluiting encoder

3-4: aansluiting encoder

18-19 0-18 18V voeding

22-23 0-UM Motor CC voeding

FT-N Voeding transfo

1-2 AP-CH:motor cc uitgang

Regelingen:

Potentiometer voor kracht bij openen: regelen tss 0 en 650 N (0-1000N)

Potentiometer voor kracht bij sluiten: regelen tss 0 en 650 N (0-1000N)

Potentiometer voor pauzetijd te regelen: pauzetijd te regelen tussen 0 en 90 seconden. Enkel actief als dipswitch °1 aanstaat, dus bij automatisch sluiten

Snelheidsregelingen:

Aanpassen van de snelheid zal gebeuren door de stekker aan de transfo te verplaatsen, 1 is het minimum, 4 is het maximum.

Optie's:

Dipswitch °1: als deze op on staat zal de poort na het openen en de daarna ingestelde pauzetijd automatisch weer sluiten

Dipswitch °2: als de ze op on staat wordt de stap-voor-stap functie vervangen door enkel de opengaande beweging.

Programmatie van open –en gesloten positie:

Plaats de poort halfweg de opening en let er op dat ze zeker ingeklikt is in de trolley. Druk op P1 en hou deze ingedrukt gedurende 5 seconden. De LED DL6 licht direct op. Van zodra je P1 lost, zal LED DL6 beginnen knipperen. Op die manier weet je dat de programmatiemodus actief is. Druk nu binnen de 10 seconden op de openingsknop op de afstandsbediening. Indien je dit niet doet binnen de 10 seconden zal hij automatisch uit zijn programmatiemodus gaan.

De deur begint nu aan automatische cyclus voor het opmeten van zijn afstanden.

De eerste beweging is openen, dit tot aan de ârret op de rail. Nu gaat hij volledig toe gaan. Op het einde van de totale opening –en sluit beweging, ga je uit de programmatiemodus en de afstanden worden opgeslagen. Als alles perfect werd uitgevoerd is de procedure nu gedaan, anders hervat je de procedure.